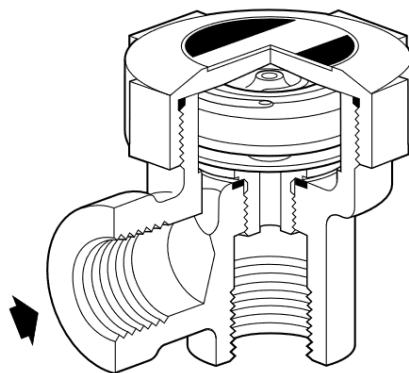


## ODVAJAČ VAZDUHA AV13

AV13 je termostatski odvajač vazduha sa kosom vezom.

Dimenzije:	DN3/8", 1/2", 3/4"
Povezivanje:	navojna veza
Granični uslovi:	PN16
Max radna temperatura:	225°C
Max radni pritisak:	13 bar
Max temperatura:	260°C
Max pritisak:	16 bar
Hidraulički test:	24 bar
Kv vrednost:	0.45



## ODVAJAČ VAZDUHA AV21

AV21 je termostatski odvajač vazduha sa pravim vezom.

Dimenzije:	DN 1/2", 3/4"
Povezivanje:	navojna veza
Granični uslovi:	PN25
Max radna temperatura:	242°C
Max radni pritisak:	21 bar
Max temperatura:	400°C
Max pritisak:	25 bar
Hidraulički test:	38 bar
Kv vrednost:	0.8

